

EL-FLOW®

数字式气体热式质量流量计与控制器

> 简介

Bronkhorst®是欧洲热式质量流量计与控制器及压力控制器的市场领军企业，专注于研发与制造精准可靠的测量与控制仪表和系统解决方案，拥有很多年的经验。Bronkhorst®产品系列齐全，可为各种不同市场的不同应用领域提供针对性的创新解决方案，最大程度地满足客户需求。Bronkhorst®仪表与方案完全根据客户要求定制，可适用于实验室、工业环境甚至危险场合，例如化工、半导体和分析行业等广泛应用领域。

> EL-FLOW® 系列实验室用仪表

EL-FLOW®系列气体质量流量计与控制器外壳完全按照实验室及其清洁处理条件设计。该系列产品是目前市场上独一无二的创新产品，能够测量与控制流量范围：从 0,014...0,7 ml_v/min 到 8...1670 l_v/min，耐压能力：从真空至EL-FLOW®系列产品成为最受欢迎和久经现场使用验证的仪表产品。

> 最先进的数字化设计

EL-FLOW®系列具有数字型电路板，精度高，同时具有优异的温度稳定性和快速响应特性（设定时间 t_{90} 可低至500 msec）。数字型电路板包含了测量和控制所需的所有通用功能。最新一代的EL-FLOW®还包含了多气体/多量程功能特点，为（OEM）客户提供更优化的灵活性和更有效的工艺过程。更多信息请查看我们“MASS-FLOW Select”样本。

EL-FLOW®采用标准RS232输出信号，在此基础上还可提供模拟输入/输出信号。此外，集成电路板还提供不同的现场总线通讯接口供客户选择：DeviceNet™, PROFIBUS DP, Modbus, EtherCAT®, PROFINET 及 FLOW-BUS。FLOW-BUS是基于RS485的总线方式，是Bronkhorst®专门为其所有质量流量测量和控制方案而设计的通用数字通讯方式，Bronkhorst®对此通讯方式经验非常丰富。



> 可满足各种应用的质量流量控制器

控制阀可以配置成为EL-FLOW®流量控制器不可或缺的一部分，也可以作为独立的组件。该控制阀为比例电磁控制阀，具有非常快速和平稳的控制特性。针对特定领域的应用有不同系列的控制阀供选用。标准的直动阀适用于各种常见应用，先导阀适用于高流量应用；Vary-p阀适用于6至400bar的 ΔP ；波纹管阀适用于压差非常低的情形。

> EL-FLOW® 基本特征

- ◆ 响应快，重复性高
- ◆ 精度高
- ◆ 与压力和温度几乎无关
- ◆ 耐压可达400 bar
- ◆ 可选金属密封和顶部安装结构

> 数字通讯特点

- ◆ DeviceNet™, PROFIBUS DP, Modbus-RTU/ASCII, EtherCAT®, PROFINET 或 FLOW-BUS 主从界面, RS232 接口
- ◆ 多量程/多种气体功能可选，耐压10bar
- ◆ 储存多达8条额外曲线
- ◆ 报警和计数功能
- ◆ 用户可配置的控制特性

> 技术规格

测量与控制系统	
精度 (包括线性) (基于实际校准)	: standard: $\pm 0,5\%$ Rd plus $\pm 0,1\%$ FS $\pm 0,8\%$ Rd plus $\pm 0,2\%$ FS for F-110C-005/F-200CV-005 $\pm 2\%$ FS for F-110C-002/F-200CV-002
量程比	: 1 : 50 (in digital mode up to 1:187,5)
重复性	: $< 0,2\%$ Rd
设定时间 (控制器)	: standard: 1...2 seconds option: down to 500 msec
控制稳定性	: $< \pm 0,1\%$ FS (typical for 1 l _v /min N ₂)
运行温度	: -10...+70°C
温度敏感性	: zero: $< 0,05\%$ FS/°C; span: $< 0,05\%$ Rd/°C
压力敏感性	: 0,1% Rd/bar typical N ₂ ; 0,01% Rd/bar typical H ₂
泄漏完整性	: tested $< 2 \times 10^{-9}$ mbar l/s He
垂直度影响	: max. error at 90° off horizontal 0,2% at 1 bar, typical N ₂
预热时间	: 30 min. for optimum accuracy 2 min. for accuracy $\pm 2\%$ FS
机械部件	
材质 (接液部分)	: stainless steel 316L or comparable
过程连接	: compression type or face seal couplings
密封件	: standard: Viton®; options: EPDM, Kalrez® (FFKM)
防护等级 (外壳)	: IP40
电气特性	
电源	: +15...24 Vdc
最大功耗	: Supply at voltage I/O at current I/O
	流量计 : 15 V 95 mA 125 mA
	24 V 65 mA 85 mA
	流量控制器 : 15 V 290 mA 320 mA
	24 V 200 mA 215 mA
额外的现场总线 (如果适用)	PROFIBUS DP : add 53 mA (at 15 V) or 30 mA (at 24 V) PROFINET : add 76 mA (at 15 V) or 48 mA (at 24 V) EtherCAT® : add 66 mA (at 15 V) or 41 mA (at 24 V) DeviceNet™ : add 48 mA (at 24 V)
模拟输出	: 0...5 (10) Vdc or 0 (4)...20 mA (sourcing output)
数字通讯	: standard: RS232 options: PROFIBUS DP, DeviceNet™, PROFINET, EtherCAT®, Modbus-RTU/ASCII, FLOW-BUS
Electrical connection IP40 configuration	
Analog/RS232	: 9-pin D-connector (male);
PROFIBUS DP	: bus: 9-pin D-connector (female); power: 9-pin D-connector (male);
DeviceNet™	: 5-pin M12-connector (male);
Modbus/FLOW-BUS	: RJ45 modular jack
EtherCAT®/PROFINET	: 2 x RJ45 modular jack (in/out)
Electrical connection IP65 configuration	
Analog/RS232	: 8 DIN (male);
PROFIBUS DP	: bus: 5-pin M12 (female); power: 8 DIN (male)
DeviceNet™	: 5-pin M12 (male)
Modbus/FLOW-BUS	: 5-pin M12 (male)

技术规格和尺寸变更, 恕不另行通知。



F-111B Mass Flow Meter

> 型号及流量范围 (基于空气)

质量流量计 (MFM) ; PN100(耐压 100bar)

型号	最小流量	最大流量
F-110C	0,014...0,7 ml _v /min	0,06...9 ml _v /min
F-111B	0,16...8 l _v /min	0,16...25 l _v /min
F-111AC	0,4...20 l _v /min	0,6...100 l _v /min
F-112AC	0,8...40 l _v /min	1,4...250 l _v /min
F-113AC	4...200 l _v /min	8...1670 l _v /min

对于耐压200或400bar的质量流量计, 请参照型号规格。

质量流量控制器 (MFC) ; PN64 / PN100

型号	最小流量	最大流量
F-200CV/F-210CV ¹⁾	0,014...0,7 ml _v /min	0,06...9 ml _v /min
F-201CV/F-211CV ¹⁾	0,16...8 l _v /min	0,16...25 l _v /min
F-201AV/F-211AV ¹⁾	0,4...20 l _v /min	0,6...100 l _v /min
F-202AV/F-212AV ²⁾	0,8...40 l _v /min	1,4...250 l _v /min
F-203AV/F-213AV ³⁾	4...200 l _v /min	8...1670 l _v /min

¹⁾ K_v-max = 6,6 x 10⁻²

²⁾ K_v-max = 0,4

³⁾ K_v-max = 1,5

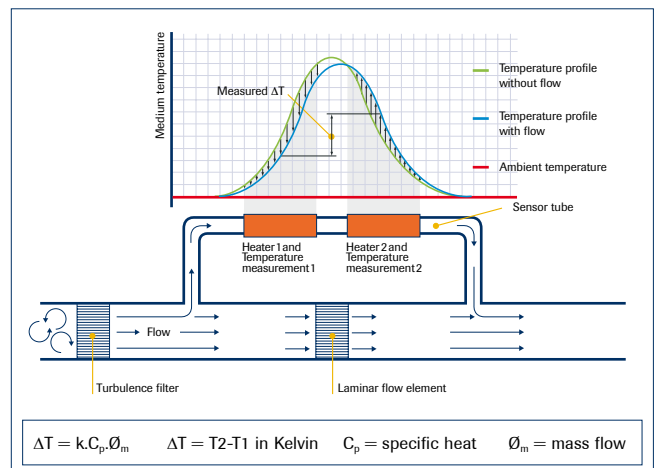
高压/高压差应用质量流量控制器; PN400

型号	最小流量	最大流量
F-230M	0,2...10 ml _v /min	10...500 ml _v /min
F-231M	10...500 ml _v /min	0,2...10 l _v /min
F-232M	0,2...10 l _v /min	2...100 l _v /min

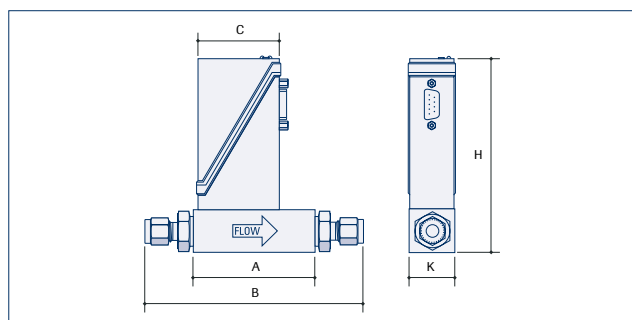
> 热式质量流量测量原理

热式质量流量计与控制器的核心是传感器, 由带有电阻温度元件的不锈钢毛细管组成。一部分气体流经这一旁路传感器, 并由加热元件加热, 由此测得T₁和T₂之间的温差。通过传感器的质量流量与此温差成正比关系。

主流量通道中具有Bronkhorst High-Tech专利技术的层流元件, 由精密蚀刻的不锈钢层流叠片组成。由于完美的流量分割, 传感器的输出与总质量流量成完美正比关系。



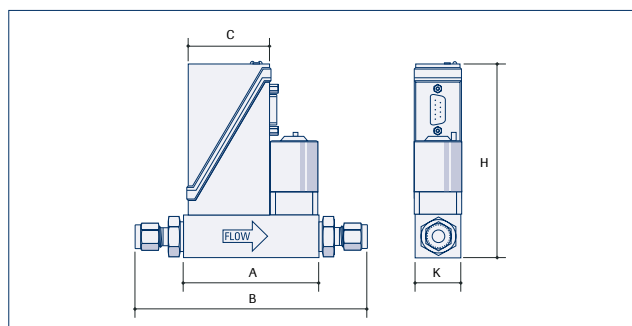
> 尺寸



质量流量计

Model	A	B	C	H	K	Weight (kg)
F-110C (1/8" OD)	47	98	47	111	25	0,4
F-111B (1/4" OD)	69	126	47	111	25	0,5
F-111AC (1/4" OD)	69	126	47	123	26	0,6
F-112AC (1/2" OD)	65	130	47	139	59	1,3
F-113AC (1/2" OD)	112	179	47	153	74	3,0

Dimensions in mm.



质量流量控制器

Model	A	B	C	H	K	Weight (kg)
F-200CV/F-210CV (1/8" OD)	77	128	47	111	25	0,6
F-201CV/F-211CV (1/4" OD)	77	134	47	111	25	0,6
F-201AV/F-211CV (1/4" OD)	78	135	47	123	26	0,7
F-202AV/F-212AV (1/2" OD)	112	169	47	139	59	2,1
F-203AV/F-213AV (1/2" OD)	171	238	47	153	74	4,9
F-230M/F-231M/F-232M (1/4" OD)	115	172	47	163	69	3,4

Dimensions in mm.

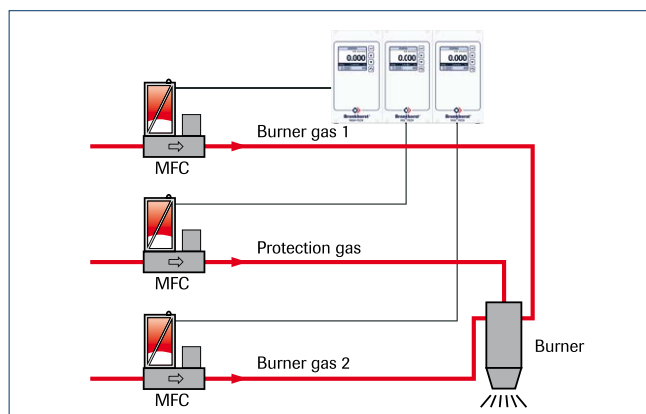
> 应用领域

EL-FLOW®系列已被成功地应用到各行各业，包括OEM及实验室领域。下面是几个典型市场领域：

- ◆ 半导体加工
- ◆ 分析与环保
- ◆ 燃烧器控制
- ◆ 真空技术
- ◆ 表面处理
- ◆ 食品、制药和化工（石化）等过程控制

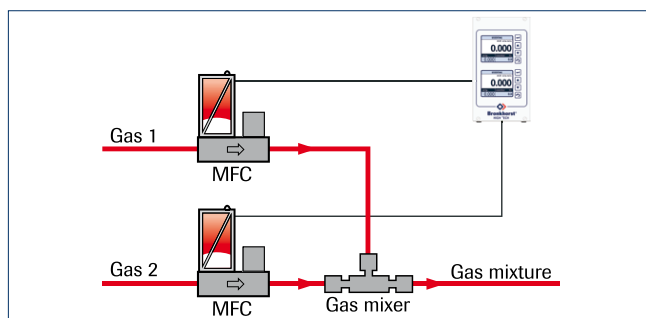
为用户对此产品广泛应用有个初步印象，在此列举一些基本案例。实际应用通常会更复杂，需要更多的变化和调整来满足实际应用需求。

> 燃烧器控制



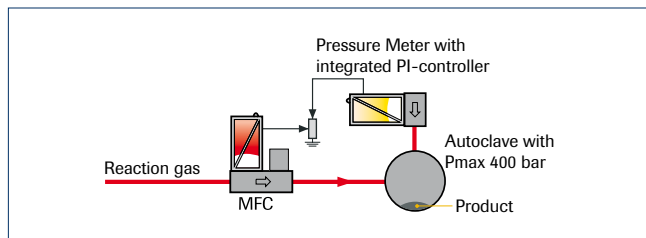
与传统的系统相比，使用质量流量控制器为燃烧器控制带来了许多应用优势，流量的调整通过针形阀来实现。当燃烧器喷嘴堵塞或当供气压力变化时，质量流量控制器（MFC）能自动适应变化后的新工况。对于低压差但相对大流量的流量控制，如典型的天然气和甲烷的控制，Bronkhorst®提供分体式的质量流量控制器，由质量流量计和分体式的压力补偿波纹管阀组成。

> 混配气系统



质量流量控制器经常被用来进行两种或多种气体精确而稳定的混配处理。Bronkhorst®数据读取系统可以用来进行主从模式的设置和操作以确保混合气体的正确比例。在上述案例中，气体1的流量范围比其它气体小很多。为实现此目的，Bronkhorst®研制出一种气体混合器，以确保多种气体的均匀混合。

> 反应器进料



流量控制通常与反应器压力的控制相结合，使用一个EL-PRESS作为背压控制器，或者如上图所示由带集成式PI控制器的EL-PRESS压力传感器组合实现。典型应用：高压加氢系统和高压釜，采用vary-p控制阀的流量控制器，可耐压400 bar。

> 型号规格

F - N N NAA - NNN - A A A - NN - A

Base

0	Valve only
1	Meter
2	Controller

Pressure rating

0	64 bar
1	100 bar
2	200 bar
3	400 bar

Ranges

for PN64/PN100 Flow Meters/Controllers

0C/0CV	0...0.7 / 0...9 ml _v /min
1B/1CV	0...8 / 0...25000 ml _v /min
1AC/1AV	0...20 / 0...100 l _v /min
2AC/2AV	0...40 / 0...250 l _v /min
3AC/3AV	0...200 / 0...1670 l _v /min

for PN200/PN400 Flow Meters

0M	0...10 / 0...15 ml _v /min
1M	0...15 / 0...20000 ml _v /min
2M	0...10 / 0...250 l _v /min
3M	0...200 / 0...1250 l _v /min

for PN400 Flow Controllers

0M	0...10 / 0...500 ml _v /min
1M	0...0.5 / 0...10 l _v /min
2M	0...10 / 0...100 l _v /min

Nominal range

Factory selected

Communication (I/O)

A	RS232 + analog (n/o control)
B	RS232 + analog (n/o control)
D	RS232 + DeviceNet™ (n/c control)
E	RS232 + DeviceNet™ (n/o control)
M	RS232 + Modbus (n/c control)
N	RS232 + Modbus (n/o control)
P	RS232 + PROFIBUS (n/c control)
Q	RS232 + PROFIBUS (n/o control)
R	RS232 + FLOW-BUS (n/o control)
S	RS232 + FLOW-BUS (n/o control)
T	RS232 + EtherCAT® (n/c control)
U	RS232 + EtherCAT® (n/o control)
V	RS232 + PROFINET (n/c control)
W	RS232 + PROFINET (n/o control)

Analog output

A	0...5 Vdc
B	0...10 Vdc
F	0...20 mA sourcing
G	4...20 mA sourcing

Supply voltage

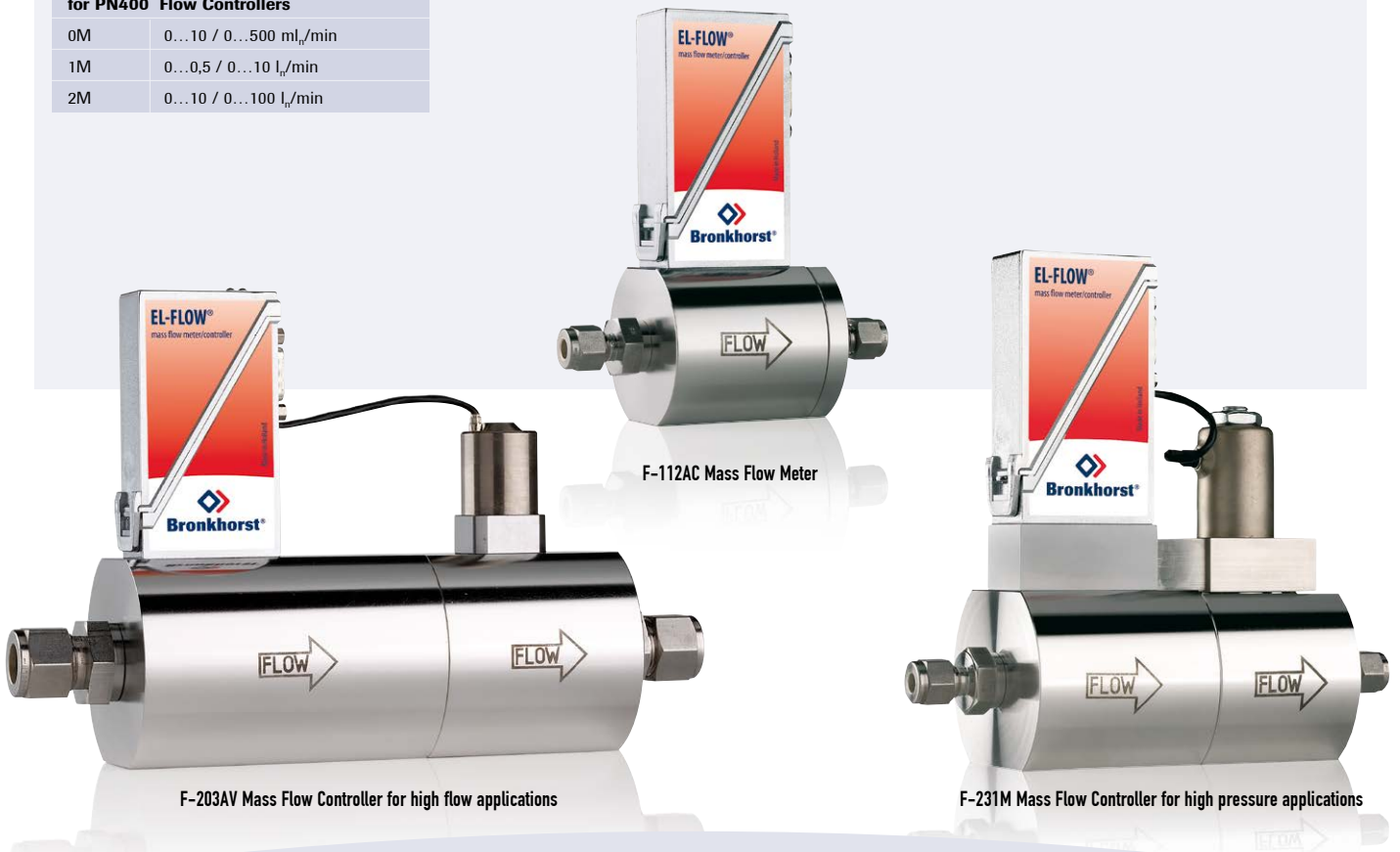
D	+15...24 Vdc
---	--------------

Connections (in/out)

1	1/8" OD compression type
2	1/4" OD compression type
3	6 mm OD compression type
4	12 mm OD compression type
5	1/2" OD compression type
6	20 mm OD compression type
8	1/4" Face seal male
9	other

Internal seals

V	Viton® (factory standard)
E	EPDM
K	Kalrez® (FFKM)



Bronkhorst 中国全资子公司

布琅轲德特（上海）测量设备贸易有限公司
 地址: 上海徐汇区田州路99号新安大厦1001室
 电话: +86 21 6090 7259
 邮箱: sales@bronkhorst.cn
 网址: www.bronkhorst.cn
 负责中国大陆及香港、澳门地区国际客户的
 BRONKHORST产品销售及服务工作



Bronkhorst 中国授权经销商

北京阿蒂姆控制设备有限公司
 地址: 北京市朝阳区融科望京中心A座309~310室
 电话: +86 10 6414 0857/0858/0859/0860
 邮箱: info@atm-china.com
 网址: www.atm-china.com
 负责中国大陆及香港、澳门地区本土客户的
 BRONKHORST产品销售及服务工作

